

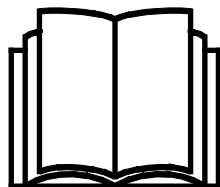
AVANT[®]

Töövahendi kasutusjuhendit



Kaevur I70

Toote number: A36848



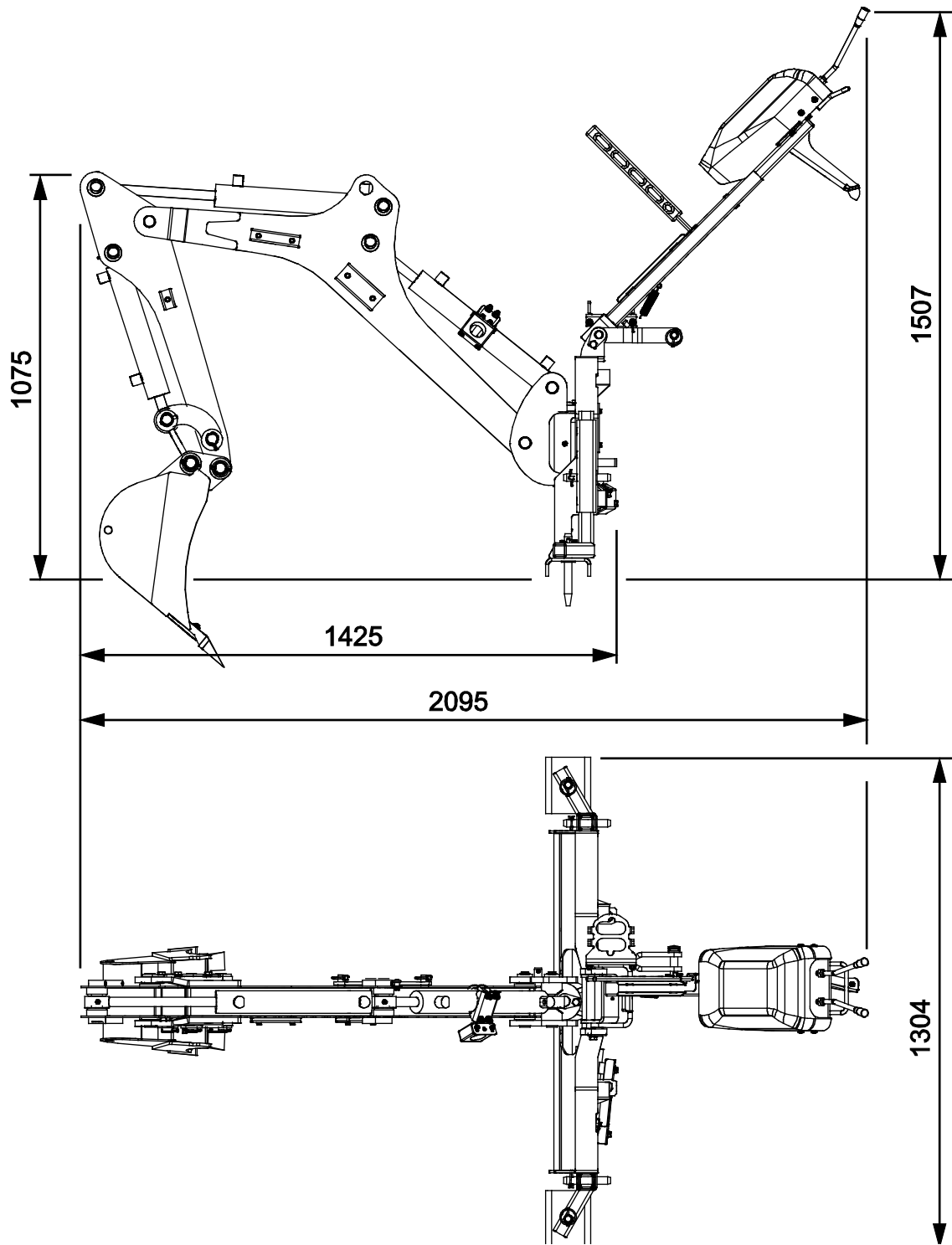
Enne seadme kasutamist lugege hoolikalt käesolevat kasutusjuhendit ja järgige juhiseid.

Hoidke juhend hilisemaks kasutamiseks alles.

Manufacturer:

AVANT[®]
AVANT TECNO OY
e-mail: sales@avanttecno.com

Ylötie I
33470 YLÖJÄRVI
FINLAND
Tel. +358 3 347 8800
Fax +358 3 348 5511



SISUKORD

1. EESSÖNA	4
Selles kasutusjuhendis kasutatud hoiatussümbolid	5
2. SEADME KASUTUSEESMÄRK	6
3. TÖÖVAHENDI KASUTAMISE OHUTUSJUHISED	7
4. TEHNILISED ANDMED	11
4.1 Töövahendi ohutussildid ja põhikomponendid	12
5. TÖÖVAHENDI KINNITAMINE	14
5.1 Ekskavaatori kinnitamine laaduri külge	14
5.1.1 Kaevuri kinnitamine 200 seeria I laadurite külge	16
5.2 Hüdraulikavoolikute ühendamine ja lahtivõtmine	17
5.3 Lahtiühendamine ja hoiulepanek	18
5.3.1 Ekskavaatori eemaldamine laaduri küljest	18
5.3.2 Hoiustus-/transporditoe kasutamine	19
5.3.3 Transpordiasend	19
6. KASUTUSJUHISED	20
6.1 Enne kasutamist kontrollida	21
6.2 Ekskavaatori kasutamine	21
6.2.1 Tugijalad	22
6.2.2 Juhtelemendid	23
6.3 Töötamine kallakutel	26
6.4 Kopa vahetamine	26
7. HOOLDAMINE JA TEENINDUS	27
7.1 Hüdrauliliste komponentide ülevaatus	27
7.2 Töövahendi puhastamine	27
7.3 Metallkonstruktsioonide ülevaatus	28
7.4 Määrimine	28
8. GARANTII TINGIMUSED	29

I. Eessõna

Avant Tecno Oy tänab teid, et ostsite selle töövahendi oma Avant laaduri jaoks. See on konstrueeritud ja toodetud aastatepikkuse kogemuse põhjal tootearenduse ja tootmise vallas. Tutvudes käesoleva juhendiga ja järgides selle juhiseid, tagate oma ohutuse ning seadme tõrgeteta töötamise ja pika tööea. Enne seadme kasutamist või hooldustööde tegemist lugege juhend tähelepanelikult läbi.

Selle juhendi eesmärk on aidata teil:

- kasutada seadet ohutult ja efektiivselt
- märgata ja ennetada ohtlikke olukordi
- hoida seade korras ja tagada selle pikk tööiga

Antud juhendi abil saab isegi kogenematu kasutaja töövahendit ja laadurit ohutult kasutada. Kasutusjuhend sisaldab ka kogenud AVANTI operaatorite jaoks olulisi juhiseid. Tagage, et kõik laaduri kasutajad oleks enne seadmete kasutamist läbinud instrueerimise ning tutvunud laaduri ja iga kasutatava töövahendi kasutusjuhendiga ning kõikide ohutusjuhustega. Seadmete kasutamine muuks otstarbeks peale käesolevas juhendis kirjeldatute on keelatud. Hoidke see kasutusjuhend käepärast kogu seadme tööea jooksul. Seadme müümisel või edasiandmisel andke uuele omanikule kindlasti kaasa ka käesolev juhend. Kui kasutusjuhend on kadunud või kahjustatud, saate tellida uue Avanti edasimüüjalt või tootjalt.

Lisaks käesoleva kasutusjuhendi ohutusjuhiste peate järgima kõiki tööohutusnõudeid, kohalikke seadusi ja muid seadme kasutamisega seotud määrusi. Eriti tuleb järgida määrusi, mis kohalduvad seadme kasutamisele avalikel teedel. Lisainfo saamiseks kohalike nõuete kohta enne laaduri kasutamist avalikel teedel võtke ühendust Avanti edasimüüjaga.

Võtke ühendust AVANTI edasimüüjaga küsimuste korral, hoolduse, varuosade või mis tahes muude masina kasutamisel tekkinud probleemide osas.

See kasutusjuhend on ingliskeelse originaaljuhendi tõlge. Pideva tootearenduse tõttu võivad mõned kasutusjuhendis toodud andmed teie seadmest erineda. Joonistel võib olla kujutatud valikulisi seadmeid või omadusi, mis ei ole hetkel saadaval. Jätame endale õiguse muuta juhendi sisu ilma eelneva teatamiseta. Autoriõigus © 2019 Avant Tecno Oy. Kõik õigused kaitstud.

Selles kasutusjuhendis kasutatud hoiatussümbolid

Juhendis kasutatakse järgmisi hoiatussümboleid. Need tähistavad tegureid, mida tuleb arvesse võtta, et vähendada kehavigastuste või varalise kahju riski.



HOIATUSOHUTUSEGA SEOTUD HOIATUSE SÜMBOL

See sümbol tähendab: **“Hoiatus, pange tähele! Asi puudutab teie turvalisust!”**

Lugege järgnev sõnum hoolikalt läbi, see hoiatab vahetu ohu eest, mis võib põhjustada tõsisemaid kehavigastusi.

Hoiatussümbol ja sellega seotud ohutusteave tähistab selles kasutusjuhendis olulist ohutusteavet. See juhib tähelepanu teie enda või teiste inimeste ohutust parandavatele juhistele. Kui näete seda sümbolit, olge tähelepanelik – mängus on teie ohutus! Lugege hoolikalt läbi sümbolile järgnev info ning andke see info edasi ka teistele kasutajatele.

OHT Märkusõna viitab ohuolukorrale, mille eiramine võib põhjustada raskeid kehavigastusi või surma.

HOIATUS See märkusõna viitab võimalikule ohuolukorrale või väärkasutusele, mille eiramine võib põhjustada raskeid kehavigastusi või surma.

ETTEVAATUST! Seda märkusõna kasutatakse siis, kui juhiste eiramine võib kaasa tuua kergema kehavigastuse.

TÄHELEPANU

See märkusõna tähistab seadme õige kasutamise ja hooldamise kohta käivat teavet.

Sümboli juures olevate juhiste eiramine võib põhjustada seadme riket või muud varalist kahju.

2. Seadme kasutuseesmärk

AVANT kaevur 170 on töövahend, mis on mõeldud kasutamiseks AVANTi mitmeotstarbeliste laaduritega, mis on loetletud allpool tabelis 1. Eraldi juhthoobade ja sujuvate liigutuste abil on ekskavaatorit lihtne kasutada ka kogenematutel operaatoritel. Noole liikumiskiirust saab astmeteta reguleerida, mis tagab sujuva liikumise ja täpse juhtimise.

Ekskavaatori laaduri külge kinnitamine käib kiirelt ja lihtsalt ning võtab vaid mõne minuti. Lisaks laaduri kiirkinnitusplaadile ühendatakse laaduri noole külge ka tugikandur, tagamaks suuremat stabiilsust ja ohutust. Jäigemaks kinnitamiseks võib ekskavaatori poldid kruvida ka laaduri kiirkinnitusplaadi külge.

See jõuline, tugev ja kompaktne ekskavaator sobib hästi pinnase kaevamiseks ja haagisele laadimiseks, isegi väikestes, piiratud liikumisruumiga kohtades. Ekskavaatori raam asub võimalikult madalal, mis tagab takistusteta vaate tööpiirkonnale. Poomi saab hüdrauliliselt keerata 120° ulatuses. Ekskavaatori standardvarustusse kuulub kaks reguleeritavat tugijalga ja sahtera esiraamil. Standardvarustuses on ekskavaator varustatud 250 mm kopaga, ning 400 mm kopp on saadaval lisavarustusena. Koppa saab vahetada kiiresti kopa tihvti lukustuse abil.

Ekskavaatori kasutamine muude tööde jaoks peale kaevamistöõde originaalkoppade, -töövahendite või lisavarustuse abil on keelatud. Liiga suure kopa kasutamine või liiga raskete koormate käsitlemine võib põhjustada laaduri-ekskavaatori kombinatsiooni ümberkukkumist. Ekskavaatorit ei tohi kasutada esemete tõstmiseks. Ekskavaator ei ole mõeldud süvendustööde jaoks, seda ei tohi kasta vette.

Ekskavaator 170 pole mõeldud muude otstarvete jaoks peale nende, mis on nimetatud käesolevas kasutusjuhendis ning seda ei tohi kasutada muudel eesmärkidel.

Töövahend on loodud selliselt, et see oleks võimalikult hooldusvaba. Regulaarsed hooldustoimingud saab teha kasutaja. Kõiki parandustöid kasutaja teha ei saa, nõudlikumad parandus- ja hooldustööd tuleb jätta professionaalsetele hooldustehnikutele. Kõiki hooldustöid tehes tuleb kasutada nõuetekohast turvavarustust. Varuosad peavad omadustelt vastama algosadele, selle tagamiseks tuleb kasutada üksnes originaalvaruosi. Küsige Avanti müüjalt, kas on saadaval eraldi varuosade kataloog.

Tehke endale selgeks kasutusjuhendi juhised, sealhulgas parandus- ja hooldusjuhised. Seadme tööd või hooldust puudutavate täiendavate küsimuste korral võtke ühendust kohaliku AVANTi edasimüüjaga, samuti juhul, kui vajate varuosi või hooldusteenuseid.

Tabel 1 - Kaevur 170 - Sobivus Avanti laaduritega

Avant				419	R28			
	216	220 seeria 2	313S	420	528	745	850	e5
	218		320S	520	630	750		
	220	225	320S+	R20	R35	760i	860i	e6
				525LPG	635			
				640				
A36848	(●)*	●	-	-	-	-	-	-

*) Kui laadur on varustatud adapteriga A33126, saab kaevuri 170 paigaldada ka Avant 200 seeria I laadurite külge. Lisainfo või juhiste saamiseks võtke vajadusel ühendust Avanti müügiesinduse või volitatud hooldustöökojaga.

3. Töövahendi kasutamise ohutusjuhised

Pidage meeles, et ohutus koosneb mitmetest teguritest. Laaduri-töövahendi kombinatsioon on väga võimas ning vale või hooletu kasutamine või hooldus võib põhjustada tõsiseid vigastusi või materiaalselt kahju. Seetõttu peavad kõik operaatorid enne tööde alustamist tutvuma õige kasutamisega ning laaduri ja töövahendi kasutusjuhenditega. Ärge kasutage töövahendit, kui te ei tunne täielikult selle kasutamist ja sellega seotud ohtusid.



OHT!

Väärkasutamine, hooletu kasutamine või kehvast seisukorras töövahendi kasutamine võib põhjustada tõsiste vigastuste ohtu. Tutvuge laaduri juhtelemntidega, õige ühendamise protseduuriga ja töövahendi õige käsitlemisviisiga ohutus kohas. Uurige eriti hoolikalt, kuidas laadurit ohutult peatada. Lugege kõik ettevaatusabinõud tähelepanelikult läbi.

Enne töövahendi kasutamist lugege hoolikalt kõiki ohutusjuhiseid.



HOIATUS!

- Töövahendi kinnitamisel laaduri külge veenduge, **et laaduri kiirkinnitusplaadi lukustustihvtid oleks alumises asendis ja et need lukustaks töövahendi laaduri külge.** Ärge kunagi tõstke lukustamata töövahendit.
- See töövahend on mõeldud kasutamiseks ühe operaatori poolt korraga. Ärge lubage kellelgi viibida ohupiirkonna läheduses, sellal kui seadmetega töötatakse.
- Transportige töövahendit alati võimalikult madalal, et hoida raskuskese all, ning hoidke teleskoopnool sõitmise ajal sissetõmmatuna.
- **Elektrilöögi oht – planeerige kõik kaevamistööd enne kaevamise alustamist!** Uurige välja, kas maapinna sisse võib olla kaevatud elektrikaableid, gaasitorusid, veetorusid, sidekaableid või muud sarnast. Enne seadmete kasutamist konsulteerige kohalike ametkondadega, elektri-, vee-, telekommunikatsiooni- ja gaasiettevõtetega või muude vastavate allikatega. Teie piirkonnas võib olemas olla ka spetsiaalne infoliin või teabepunkt või võib vajalik olla spetsiaalne luba. Mis tahes kahtluste korral hankige enne kaevamistöde alustamist lisateavet.
- **Kokkupõrkeoht – vältige juhuslikke liikumisi.** Keerake laaduri lisahüdraulika juhthoob neutraalsesse asendisse kohe pärast ekskavaatori aktiivset kasutamist, vältimaks ekskavaatori juhuslikku liikumist.
- **Muljumise ja kukkuvate esemete oht – töövahendit ei tohi kunagi kasutada muude otstarvete jaoks peale ettenähtud otstarvete.** Ärge kunagi kasutage töövahendit muude esemete või koormate tõstmiseks peale tavapärast kopa abil käsitlevate materjalide. Ärge kunagi riputage ega ühendage mingeid muid töövahendeid peale kopa.
- **Ümberminekuht – pidage meeles, et kaevandi või kraavi serv võib äkitselt sisse langeda.** Kraavide või tõkettammide läheduses sõites olge äärmiselt ettevaatlik ning vältige kraavi või kaevandi serva mööda sõitmist, kuna masin võib äkitselt ümber minna, kui serv sisse langeb. Vältige kaevandite ääri mööda sõitmist ning hoidke kaevandist vähemalt kaevandi laiuse kaugusele.
- **Muljumisoht – veenduge, et kopp oleks kindlalt paigaldatud.** Lahtitulnud või kukkuv kopp võib põhjustada tõsiseid vigastusi.
- **Muljumisoht – pidage meeles, et laaduri ja ekskavaatori noolt saab langetada või kallutada, isegi kui mootor on välja lülitatud.** Ärge kunagi lahkuge juhiistmelt, kui kopp on maapinnalt tõstetud. Hoidke käed ja jalad liikuvatest osadest eemal.



- Töötage ainult hästi valgustatud piirkondades. Kui ohtlike või õrnade materjalide vastu põrkumise vältimiseks maapinnal tuleb olla eriti tähelepanelik, kasutage teise inimese abi, et märgata võimalikke mahamaetud esemeid.
- Ärge kasutage ekskavaatorit horisontaalse kallakuga maapinnal. Kontrollige laaduri stabiilsust ja maapinna tugevust ka tasasel maastikul.
- Pöörake tähelepanu ümbrusele ning läheduses liikuvatele inimestele ja masinatele. Pöörake tähelepanu maastiku kontuuridele ja muudele ohtudele, nagu oksad ja puud, mis võivad ulatuda juhikohale, lahtised kivid ja libedad pinnad.
- Ärge kallutage ekskavaatorit liiga kaugele, mille tagajärjel materjal kukub kopa seest välja, laaduri või operaatori piirkonda.
- Ekskavaatori eemaldamisel laaduri küljest veenduge, et see oleks kindlustatud juhusliku liikumise vastu. Tutvuge ekskavaatori laadurilt eemaldamise ja hoiulepaneku juhistega.
- Veenduge, et pea kohal on piisavalt vaba ruumi. Põrkumine vastu pea kohal olevat takistust võib põhjustada laaduri ümbermineku. Hoidke ohutuskaugusesse kaablites, lampidest või muudest elektrisüsteemidest; voolu all olevate osade vastu põrkumine võib põhjustada elektrilööki.
- Siseroomides töötamisel tagage piisav ventilatsioon. Ärge kasutage laadurit suletud ruumis, olenemata mootori või kütuse tüübist. Heitgaaside kontsentratsioon võib tõusta eluohtlikule tasemele.
- Käsitsege laaduri juhtelemente aeglaselt ja rahulikult. Olge ettevaatlik koorma tõstmisel kõrgele või kõrgelt. Vältige äkilist kiiruse või suuna muutmist, säilitamaks laaduri tasakaalu; eriti raskete koormate käsitlemisel. Sõitke aeglaselt ja ettevaatlikult, eriti kallakutel või libedal pinnal sõites.
- Raske koorma vedamine võib nihutada laaduri raskuskeset ning põhjustada laaduri ümbermineku. Hoidke koorem transpordi ajal alati võimalikult masina lähedal, teleskoopnool täielikult sisse tõmmatud, et raskuskese oleks madalal ja masin püsiks stabiilne.
- Kui juhiistmelt lahkute, võib laaduri stabiilsus muutuda ja laadur võib ümber minna. Pidage alati meeles, et poom võib ootamatult allapoole liikuda ja põhjustada muljumisohu, kui see on kaotanud stabiilsuse, kui selles on mehaaniline rike või siis, kui laaduri juhtelemente kasutab teine isik. Töövahend või laadur pole mõeldud koorma üleva hoidmiseks pikema aja jooksul. Lukustage töövahend enne juhiistmelt lahkumist.
- Hoidke laaduri liigend sirges asendis, kui käsitsete raskeid koormaid. Liigendi keeramisel võib laadur ettepoole kalduda.
- Järgige laaduri kasutusjuhendis toodud maksimumkoormust. Olge eriti ettevaatlik, kui koormasensori indikaator on aktiveeritud.
- Veenduge, et pind kannab koguraskust. Lisaks järgige õiget rehvirõhu seadistust.
- Kasutage ainult heas seisukorras töövahendeid. Kontrollige töövahendit hoolikalt regulaarsete ajavahemike järel. Ärge modifitseerige töövahendit sellisel moel, mis mõjutaks töövahendi ohutust. Töövahendisse on keelatud puurida aukusid, selle külge konksude keevitamine või muul moel kinnitamine on rangelt keelatud.
- Kasutage töövahendit ainult ettenähtud otstarbel. Teised kasutajad võivad tekitada tarbetuid ohtusid ja seade võib kahjustada saada.
- Veenduge, et laadur oleks varustatud vajalike ohutuseadistega ning et need oleks laitmatus seisukorras. Turvavöö kasutamine on kohustuslik. Kui tööpiirkonnas valitsevad spetsiifilised ohud, kasutage sobivat kaitsevarustust.



- Lugege ka ohutusjuhiseid ja õige kasutamise juhiseid laaduri kasutusjuhendist.



Muljumisoht – ärge kunagi lubage kellelgi astuda ekskavaatori ülestõstetud noole, kopa või laaduri noole alla. Pidage meeles, et laaduri ja ekskavaatori noolt saab langetada või kallutada, isegi kui mootor on välja lülitatud. Laadur või ekskavaator pole mõeldud koorma üleval hoidmiseks pikema aja jooksul. Enne juhiistmelt lahkumist langetage töövahend alati ohutusse asendisse. Järgige ohutu seiskamise toimingut.

TÄHELEPANU

Seadmetega töötamiseks teie piirkonnas võib olla vajalik spetsiaalne koolitus, litsents või luba. Olenevalt piirkonnast ja töökohast, võivad kohalikul seadused nõuda, et operaator oleks läbinud vastava koolituse seadme ohutu käsitlemise ning ohutusmeetmete osas, sh tegutsemise hädaolukorras. Uurige teavet võimalike nõuete kohta enne seadmetega töötamist.

Töövahendi ohutu seiskamine enne sellele lähenemist:



Enne juhiistmelt lahkumist seisake alati töövahend, järgides ohutu seiskamise toimingut. Ohutu seiskamise toiming takistab töövahendi juhuslikku liikumist. Pange tähele, et laaduri nool võib liikuda alla, isegi kui laaduri mootor on seisatud. Ohutu seiskamise toiming:

- Langetage nool ja töövahend maapinnale.
- Lülitage laaduri mootor välja ja lukustage parkimispidur.
- Laske jääkrõhk hüdraulikasüsteemist välja; liigutage kõik hüdraulika juhthoovad paar korda äärmisesse asendisse.
- Takistage masina käivitamist, eemaldage süütevõti.

Ärge unustage kanda isikukaitsevahendeid:

- Juhikohal võib müratase olla suurem kui 85 dB(A), olenevalt laaduri mudelist ja töötsüklist. Pikaajaline kokkupuutumine valju müraga võib põhjustada kuulmiskahjustusi. Kandke laaduri kasutamise ajal kuulmiskaitsmeid.



- Kandke kaitsekindaid.



- Laaduri kasutamise ajal kandke turvajalatsid.



- Kandke kaitseprille nt hüdrauliliste komponentide käsitlemis ajal.



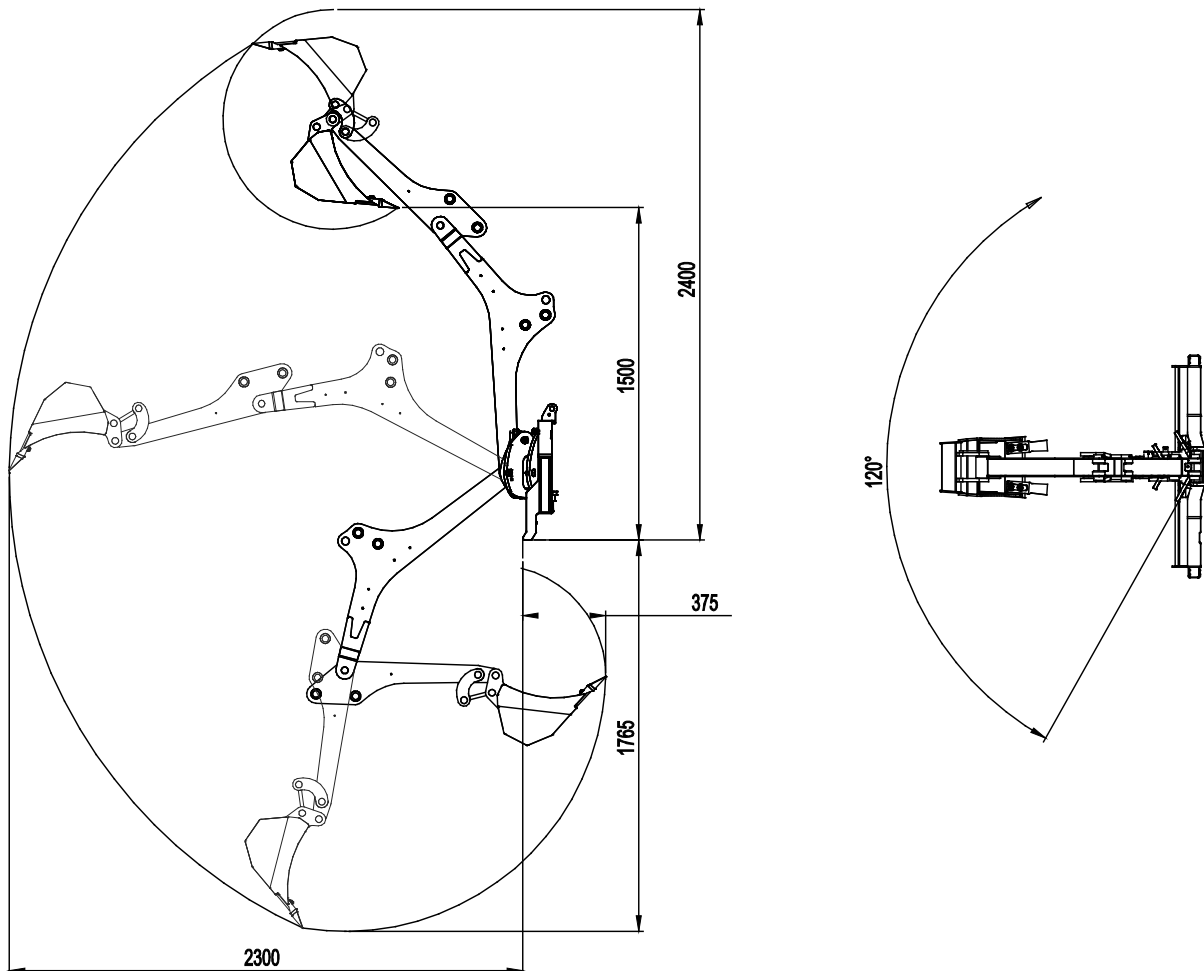
- Ehitusplatsil töötades on soovitatav kanda kiivrit ning kiivri kandmine võib olla kohustuslik, lisaks peab laadurile sel juhul kindlasti paigaldama turvakatuse (FOPS). Muude vajalike ohutusseadmete kohta küsige töötamiskohas vastutavalt isikult.

4. Tehnilised andmed

Tabel 2 - Kaevur 170 - Üldandmed

Toote number:	A36848
Maksimaalne ulatus:	170 cm
Mass:	215 kg (kopaga)
Kopp:	Standardkopp: 250 mm, 2 hammast Kopa lisavarustus: Vt lk 26
Max koormus:	100 kg
Kopa ühendus:	Pöördeteljed
Soovitav õlivool:	25 l/min
Maksimaalne õlivool:	30 l/min
Maksimaalne hüdrauliline rõhk:	20 MPa (200 bar)
Sobivad Avant laadurid:	Vt tabel 1

Erinevad saadaolevad kopa mudelid on loetletud tabelis 5 lk 26. Lisainfot ja saadaaval olekut küsige AVANTI edasimüüjalt.



4.1 Töövahendi ohutussildid ja põhikomponendid

Allpool on loetletud töövahendil olevad sildid ja märgised. Need peavad olema seadmel nähtavad ja loetavad. Vahetage loetamatud või puuduvad sildid välja. Uued sildid on saadaval edasimüüjalt või kontaktandmete kaudu, mis on kirjas kaanel.



HOIATUS!

Kontrollige, et kõik sildid oleks loetavad. Hoiatussiltidel on tähtis ohutusalane teave ning need aitavad tuvastada ja meeles pidada seadmega seotud ohtusid. Asendage kahjustatud või puuduvad hoiatussildid.



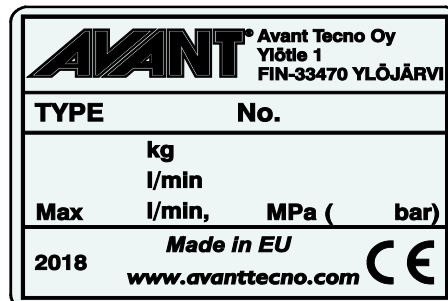
A46771



A46772



A46797

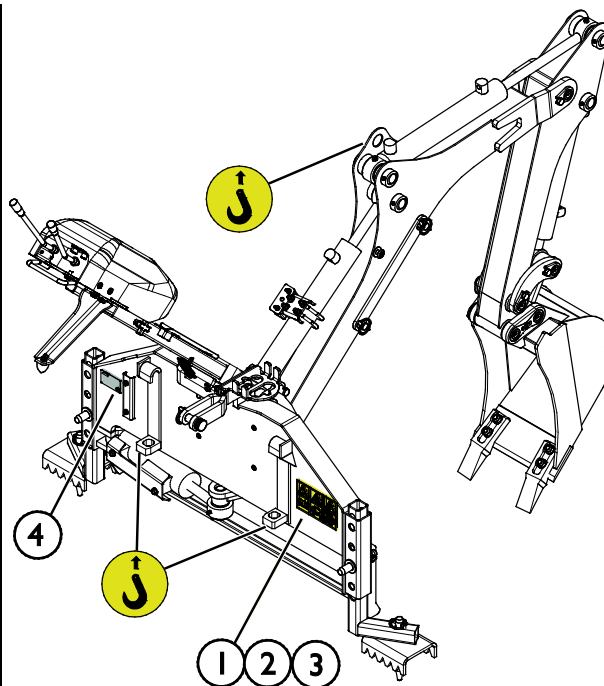


Töövahendi andmesilt

Uue sildi kinnitamiseks: Puhastage pind hoolikalt, et eemaldada kogu mustus. Laske sel täielikult kuivada. Eemaldage sildi kaitsekile ja suruge see külgekleepimiseks tugevalt pinnale. Olge ettevaatlik, et mitte puudutada sildi liimikihti.

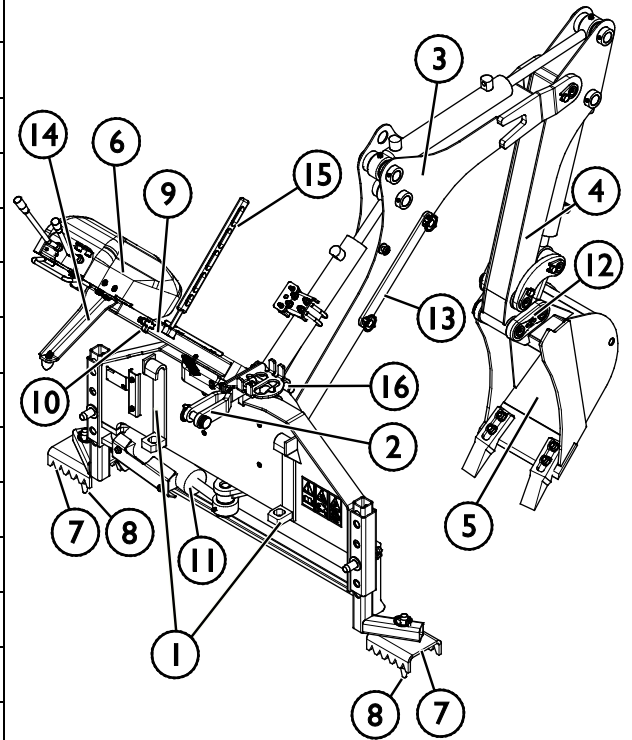
Tabel 3 - Siltide asukohad ja hoiatussõnumid

Silt	Hoiatusteade
1 A46771	Väärkasutamise oht – Enne kasutamist lugege juhiseid.
2 A46772	Muljumisoht – Ärge seiske üles tõstetud töövahendi all; hoidke üles tõstetud seadmetest eemale.
3 A46797	Muljumisoht ekskavaatori liikumis- ja pööramisulatuses; hoidke juuresviibijad ohutsoonist eemal.
4 A420373	Töövahendi andmesilt



Tabel 4 - Kaevur 170 - Põhikomponendid

1	Avanti kiirkinnitusklambritega raam
2	Ülemine link (ühendusklamber)
3	Tõstenool
4	Esinool (kang)
5	Vahetatav kopp
6	Juhtlemendid, juhtventiil
7	Reguleeritavad tugijalad
8	Tugijala pii
9	Noole juhtventiil
10	Juhtventiili noole pikkuse regulaatorid
11	Noole pöördesilinder
12	Kopa kiirkinnitustihvtid
13	Hooldus-/transporditugi
14	Noole ventiili kandur
15	Noole ventiili rihm
16	Mitmikliitmiku hoidik



5. Töövahendi kinnitamine

Ekskavaator 170 tarnitakse paigaldatud 250 mm kopaga ja see on tarnimisel kasutusvalmis. Ekskavaatori ühendamisel laaduri külge tuleb lisaks kiirliitmikule ja hüdraulikaliitmike ühendamisele paigaldada ka tugikandur (nimetatud ka ülemine link). Tugevamaks kinnitamiseks on saadaval ka neli kruvi ekskavaatori raami esiosal, mida saab kruvida laaduri kiirkinnitusplaadi külge.

TÄHELEPANU

Kui laadur on varustatud kabiiniga, tuleb esiklaas või selle alumine osa eemaldada, et oleks ekskavaatorit oleks võimalik paigaldada ja juhtida. Lisainfo või juhiste saamiseks võtke vajadusel ühendust Avanti volitatud hooldustöökojaga.

5.1 Ekskavaatori kinnitamine laaduri külge

Ekskavaatori laaduri külge kinnitamine käib kiirelt ja lihtsalt, kuid seda tuleb teha hoolikalt. Ekskavaator võib hõlpsalt laaduri või operatori peale ümber kukkuda, kui see pole korralikult kinnitatud. Ohuolukordade vältimiseks järgige alati töövahendi paigaldamise juhiseid, mis on toodud järgmistel lehekülgedel. Pidage meeles ka ptk 3 loetletud ohutusnõudeid.

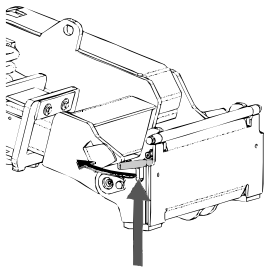


Muljumisoht – Veenduge, et lukustamata töövahend ei liigu ega kuku ümber. Ärge olge töövahendi ja laaduri vahele jääval alal. Kinnitage töövahend ainult tasasel pinnal.

Ärge kunagi liigutage ega tõstke töövahendit, mida ei ole lukustatud.

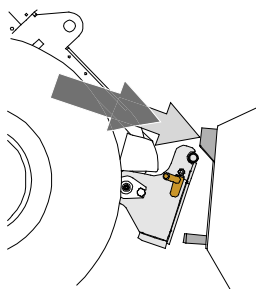
Avanti kiirliitmikusüsteem:

1. samm:

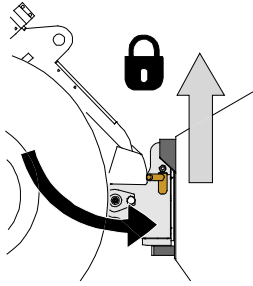


- Tõstke kiirkinnitusplaadi lukustustihvtid üles ja keerake need tahapoole süvendisse, nii et need on lukustatud ülemisse asendisse.
- Kui teie laadur on varustatud hüdraulilise töövahendi lukustussüsteemiga, vt täiendavaid juhiseid lukustussüsteemi kasutamise kohta vastavatest juhenditest.
- Kontrollige, et hüdraulikavoolikud oleks veetud selliselt, et need ei satuks laaduri ja töövahendi kinnitusplaadi vahele ning et neid ei muljutaks ega surutaks vastu teravaid servi.

2. samm



- Keerake kiirkinnitusplaat hüdrauliliselt viltusesse eesmisasse asendisse.
- Sõitke laaduriga töövahendini. Kui teie laaduril on teleskoopnool, võite seda kasutada.
- Seadke laaduri kiirkinnitusplaadi ülemised tihvtid kohakuti töövahendi vastavate kinnituskohadega.



3. samm:

- Tõstke noolt pisut üles – tõmmake noole juhthooba tahapoole, et töövahend maapinnast kõrgemale tõsta.
- Keerake noole juhthooba vasakule, et keerata kiirkinnitusplaadi alumine osa töövahendi külge.
- Kinnitage lukustustihvtid käsitsi või lukustage hüdrauliline lukustus.
- **Kontrollige alati mõlemat lukustustihvti.**



HOIATUS!

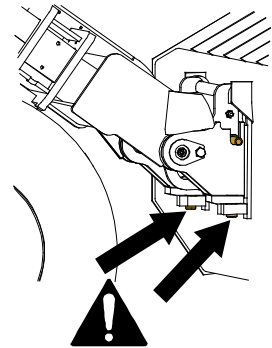
Muljumisoht – Vältige töövahendi ümberminekut. Lukustamata töövahendi liigne kallutamine või tõstmine suurendab töövahendi ümbermineku ohtu. Ärge kasutage lukustustihvtide automaatset lukustust, kui töövahend on tõstetud rohkem kui meetri kõrgusele maapinnast. Kui lukustustihvtid ei naase kallutamisel algasendisse, ärge töövahendit enam kallutage ega tõstke. Langetage töövahend maapinnale ja fikseerige lukustus käsitsi.



HOIATUS!

Pealekukkuvate esemete oht – Vältige töövahendi kukkumist.

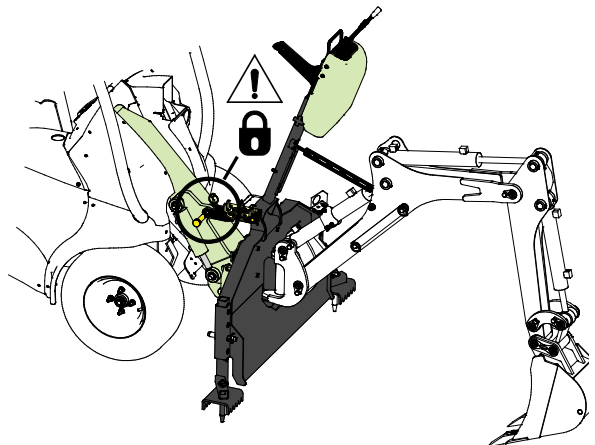
Töövahend, mida ei ole laaduri külge korralikult kinnitatud, võib noole või kasutaja peale kukkuda, või kukkuda sõidu ajal laaduri alla, mille tagajärjel laadur kaotab juhitavuse. Ärge kunagi liigutage ega tõstke töövahendit, mida ei ole lukustatud. Enne töövahendi liigutamist või tõstmist veenduge, et lukustustihvtid on alumises asendis ning on ulatuvad mõlemalt poolt töövahendi kinnitustest läbi.



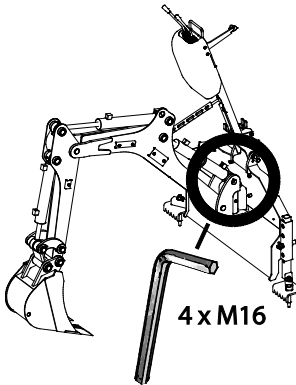
4. samm:

TÄHELEPANU

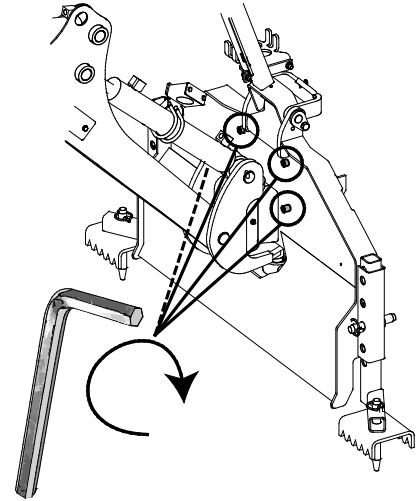
- Kui lukustustihvtid on kindlalt lukustatud, lukustage tugikandur (ülemine link)
 - Tõstke ja kallutage ekskavaatorit, nii et kanduri ava oleks kohakuti klambriga laaduri noolel.
 - Lukustage tugikandur selle tihvtiga



5. samm:



- Viige monteerimine lõpule, keerates neli M16 kruvi laaduri kiirkinnitusplaadi külge. Kasutage 8 mm mutrivõtit.
- Ekskavaatorit saab kasutada ilma neid krube kinni keeramata, kuid jäigem kinnitus suurendab üldist jõudlust.



ETTEVAATUST!

Olge ettevaatlik ekskavaatori noole hingega juhtventiili suhtes. Ärge võtke lahti noole ventiili kinnitusrihma, kuni ekskavaator on täielikult laaduri külge paigaldatud.

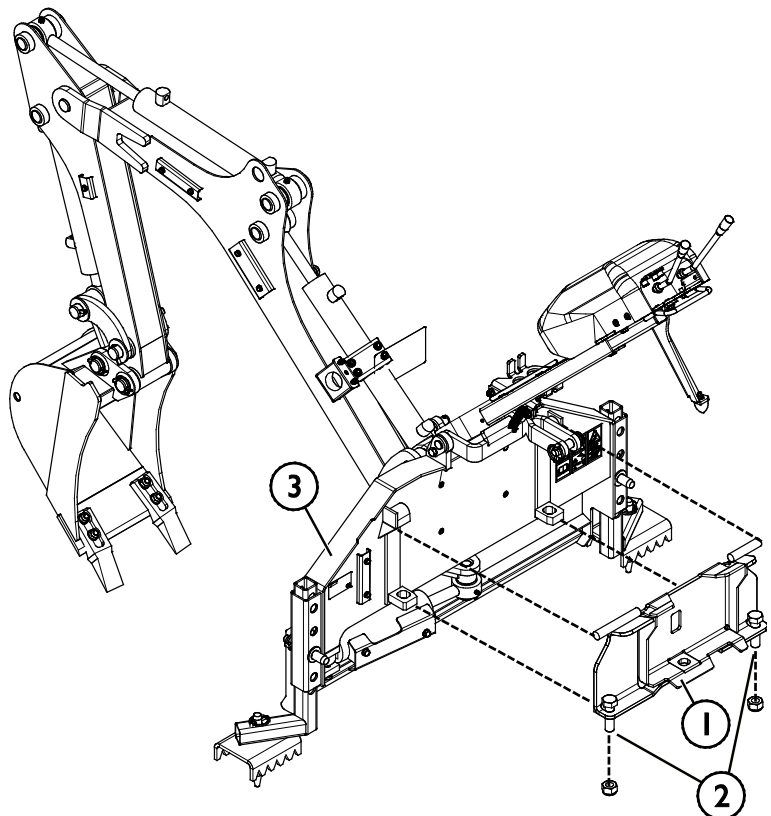
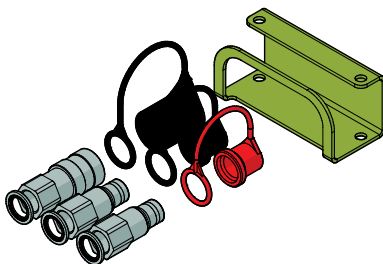
5.1.1 Kaevuri kinnitamine 200 seeria I laadurite külge

Kaevuri 170 paigaldamisel 200 seeria I laaduri külge (toodetud 2003–2015) on vajalik adapteriplaat A33126.

1. Paigaldage ja lukustage adapteriplaat (1) Avant 200 seeria I laaduri külge.
2. Kinnitage kaevur 170 (3) adapteriplaadiga (1) varustatud laaduri külge, nagu näidatud eelmises paragrahvis.
3. Lukustage kaevur adapterplaadi (1) külge poltide (2) abil.

Ohuolukordade vältimiseks järgige alati töövahendi paigaldamise juhiseid ja kõiki ettevaatusabinõusid, mis on toodud eelmistes peatükkides.

Lisaks on hüdraulikavoolikute ühendamiseks Avant 200 seeria 1 laaduri külge vajalik A416760 lapik komplekt.



5.2 Hüdraulikavoolikute ühendamine ja lahtivõtmine

200 seeria laaduritel on hüdraulikavoolikud ühendatud mitmikliitmiku süsteemi abil.



HOIATUS!

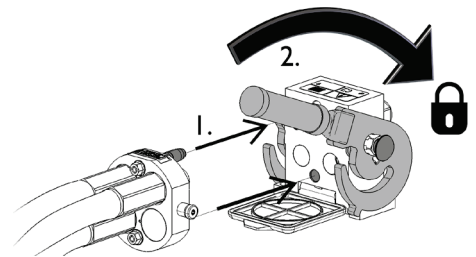
Töövahendi liikumise ja hüdraulikaõli väljatungimise oht – Ärge kunagi ühendage ega eemaldage kiirliitmikke ega muid hüdraulikakomponente sel ajal, kui lisahüdraulika juhthoob on lukustatud või kui süsteemis on rõhk. Hüdraulikaliitmike ühendamine või lahtiühendamine rõhuga süsteemis võib põhjustada töövahendi ootamatuid liikumisi, või kõrgsurvevedeliku väljapaiskumist, mis võib põhjustada raskeid kehavigastusi või põletusi. Enne hüdraulika lahtiühendamist tee ohutu seiskamise toiming.

TÄHELEPANU

Hoidke kõik kinnitused võimalikult puhtad; kasutage nii töövahendil kui laaduril kaitsekorke. Mustus, jää jms võib kinnituste kasutamist raskendada. Ärge kunagi jätke voolikuid maapinnale ripnema; paigaldage töövahendi hoidikule kinnitused.

Mitmikliitmiku süsteemi ühendamine:

1. Seadke töövahendi liitmiku tihvtid kohakuti laaduri liitmiku avadega. Mitmikliitmik ei ühendu, kui töövahendi liitmik on tagurpidi.
2. Ühendage ja lukustage mitmikliitmik – selleks keerake hooba laaduri suunas.

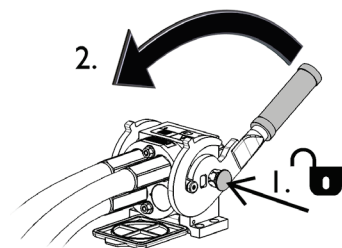


Hoob peaks kergelt liikuma lõpuni lukustusasendisse. Kui hoob ei liigu sujuvalt, kontrollige liitmiku joondust ja asendit ning puhastage liitmikud. Seisake laadur ning vabastage hüdraulikasüsteemist jääkrõhk.

Mitmikliitmiku süsteemi lahtiühendamiseks:

Enne lahtiühendamist langetage töövahend kindlale ja ühtlasele pinnale.

1. Lülitage laaduri lisahüdraulika välja.
2. Vajutage avamisnupule ning samal ajal keerake hooba, et liitmik lahti ühendada.
3. Pärast töö lõpetamist pange mitmikliitmik selle hoidikusse töövahendil.



Hüdraulikavoolikute lahtiühendamine:

Enne liitmike lahtiühendamist laske töövahend alla, ohutusse asendisse, kindlale ja tasasele pinnale. Keerake lisahüdraulika juhthoob neutraalasendisse.



HOIATUS!

Ümberminekuoht – tagage seadmete stabiilsus. Enne hüdraulikavoolikute lahtiühendamist seadke ekskavaator stabiilsesse hoiustamise asendisse, vt lk 18.

TÄHELEPANU

Töövahendi lahtiühendamisel lahutage alati hüdraulikaliitmikud enne kiirkinnitusplaadi lukustuse avamist, vältimaks vooliku kahjustusi või õlipritsmeid. Paigaldage tagasi liitmike kaitsekorgid, vältimaks mustuse sattumist hüdraulikasüsteemi.

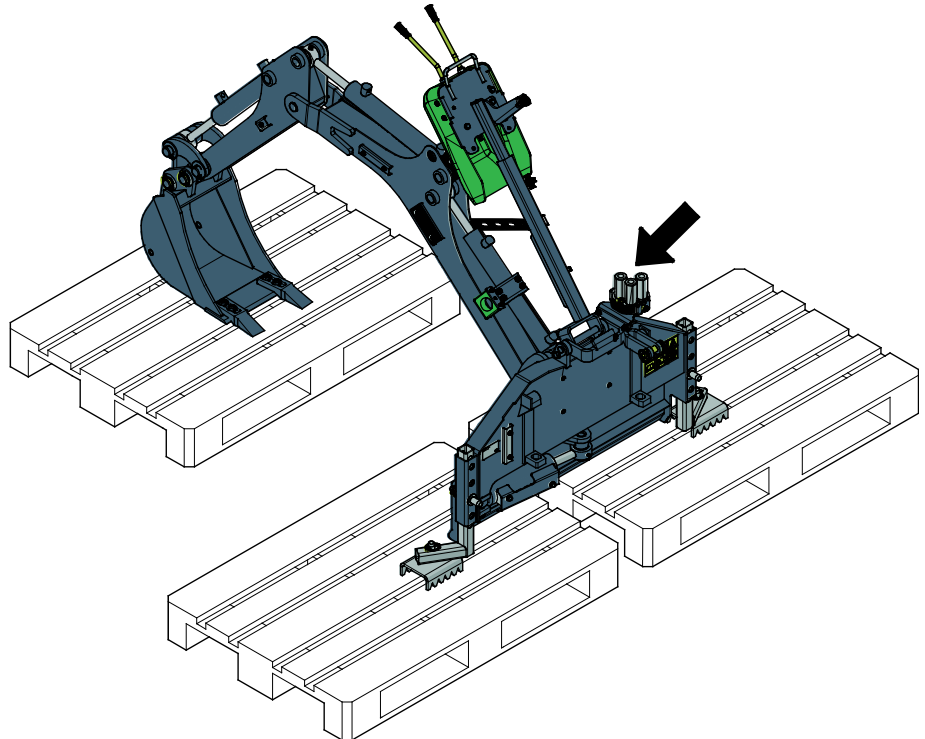
Hüdraulilise jääkrõhu vabastamine:

Kui töövahendi hüdraulikasüsteemi on jäänud jääkrõhk, siis sageli on hüdraulikaliitmikud küll võimalik lahti ühendada, kuid neid võib olla järgmisel korral raske uuesti ühendada. Kui liitmikuid ei õnnestu ühendada, tuleb seisata laaduri mootor ning kasutada jääkrõhu vabastamiseks laaduri lisahüdraulika juhthooba. Veendumaks, et töövahendi hüdraulikasüsteemi ei ole jäänud jääkrõhku, seisake laaduri mootor ning enne liitmike lahtiühendamist liigutage laaduri lisahüdraulika juhthooba edasi-tagasi.

5.3 Lahtiühendamine ja hoiulepanek

Ühendage töövahend lahti ja hoiustage see tasasel maapinnal. Parim töövahendi hoiustamise viis on asetada see otsese päikesevalguse, vihma ja äärmusliku temperatuuri eest kaitstud kohta.

- Vältige töövahendi maapinnale lebama jätmist. Asetage see näiteks puiduplokkidele või kaubaalusele.
- Asetage mitmikliitmik hoidikule, nagu kõrvaloleval joonisel noolega näidatud. Ärge kunagi jätke hüdraulikaliitmikku maapinnale.
- Veenduge, et töövahend oleks hoiulepaneku ajaks kindlustatud mis tahes liikumise vastu.
- Ärge kunagi ronige töövahendi peale.



Keerake ekskavaator kõrvaloleval pildil näidatud asendisse:

- Kopp vastu maapinda, otse ette suunatud, mitte liiga lähedal raamile
- Nool sellises asendis, et hoiustustuge saaks lukustada
- Noole ventiil ettepoole kallutatud asendis, kinnitatud rihmaga



HOIATUS!

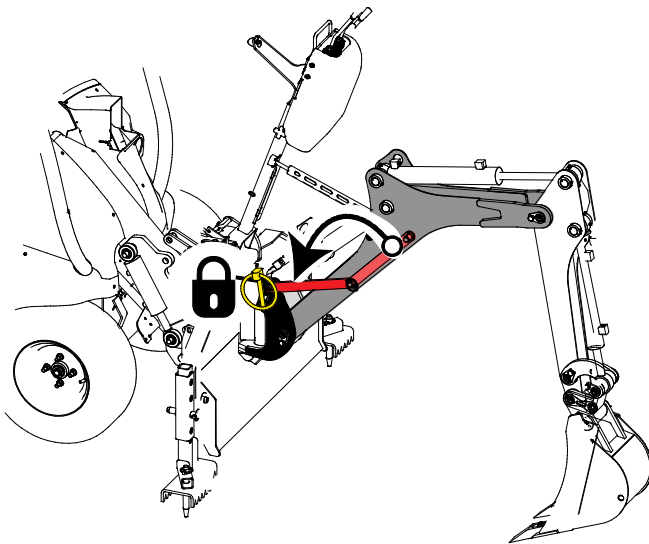
Ümberminekuht – veenduge, et töövahend on hoiulepaneku ajaks kindlustatud mis tahes liikumise vastu. Vajaduse korral kasutage näiteks puiduplokke tugede all, et tagada piisav stabiilsus.

5.3.1 Ekskavaatori eemaldamine laaduri küljest

1. Tugijalgade seadmine hoiulepaneku jaoks
 - Seadke ekskavaatori tugijalad ühetasaselt tasasele ja kindlale pinnale.
2. Juhtige ekskavaatorit, et seada see õigesse hoiulepaneku asendisse
 - Hoidke ekskavaatorit veidi maapinna kohal, võimaldamaks ekskavaatoril liikuda, et eemaldada tugikanduri tihvt
3. Laaduri lisahüdraulika juhthoob on neutraalses asendis.

4. Vabastage tugikanduri lukustusseade.
 - Kallutage laaduri noolt vastavalt vajadusele, et hõlbustada lukustusseadme vabastamist.
5. Lülitage laaduri mootor välja ja vabastage hüdraulikasüsteemist jääkrõhk
 - Sellal kui mootor on välja lülitatud, keerake ekskavaatori juhthoobasid juhiistmel istudes kõikidesse suundadesse. Keerake lisahüdraulika juhthooba äärmistesse asenditesse. Selle protseduuri abil vabastatakse ekskavaatori voolikutest jääkrõhk ning kopp ja ekskavaatori nooled langetatakse stabiilsesse asendisse.
6. Ühendage hüdraulikavoolikud lahti.
7. Keerake ja kinnitage juhtventiili alus selle rihma abil hoiustamise asendisse.
8. Vabastage kiirkinnitusplaadi lukustustihvtid ja sõitke laaduriga ekskavaatorist eemale.

5.3.2 Hoiustus-/transportitoe kasutamine

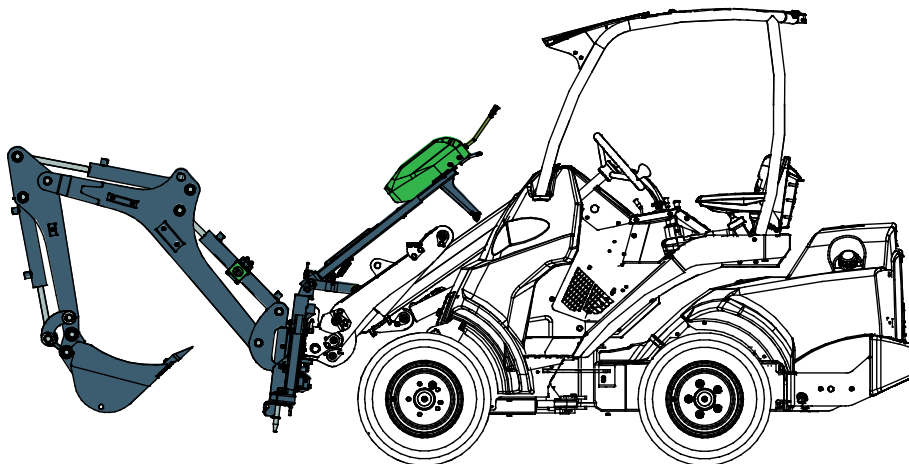


Enne hoiulepanekut, transportimist või hooldust:

- Lukustage ekskavaatori nool, vältimaks selle liikumist või kukkumist.
 1. Hoidke ekskavaator laaduri külge lukustatuna
 2. Liigutage ekskavaatori juhtseadmeid, et viia selle nool keskmisesse asendisse, ja tõstke, et punast latti saaks lukustada
 3. Kinnitage hoiustustugi splindiga

5.3.3 Transportiasend

Keerake ekskavaator keskmisesse asendisse (otse edasi), et see ei mõjutaks laaduri stabiilsust. Kui sõidate ühendatud ekskavaatoriga pikemat vahemaad või suurel kiirusel, lukustage hoiustustugi noole külge.



ETTEVAATUST!

Hoidke laadur stabiilsena. Transportige töövahendit alati võimalikult madalal ja maapinna lähedal. Hoidke teleskoopnool transportimise ajal sissetõmmatuna.

6. Kasutusjuhised

Enne töö alustamist kontrollige veel kord lisaseadet ja töökeskkonda ning veenduge, et kõik takistused on tööalalt eemaldatud. Seadmete ja tööala kiire kontrollimine enne kasutamist on osa seadme ohutu ja parima tööjõudluse tagamisest.



HOIATUS!

Ümbermineku oht – Vältige ülekoormust ja hoidke koorem laaduri lähedal. Hoidke koorem sõitmise ajal maapinna lähedal, eriti keeramisel ja ebatasasel pinnal sõitmisel. Pange tähele, et raske koorem või suur kaugus koorma ja raskuskeskme vahel mõjutab laaduri tasakaalu ja juhitavust. Täiendavate vasturaskuste kasutamine on eriti soovitatav väiksemate laaduri mudelitega töötamisel. 200-seeria laaduritel on soovitatav kasutada rattaraskusi. Raskete koormate korral tuleb teleskoopnool hoida laaduriga liikumise ajal sissetõmmatuna. Kinnitage alati turvarihm.



HOIATUS!

Varinguoht – ärge kunagi sõitke piki kaevamiskoha serva. Varinguoht kaevamiskohas ja selle ümber. Ärge sõitke piki kaevamiskoha serva. Märgistage või piirake kaevamispiirkond ja hoidke kõrvalised isikud eemal.



HOIATUS!

Varinguoht – ärge kunagi sõitke piki kaevamiskoha serva. Kraavi servas sõitmine võib põhjustada serva sissevarisemist ja selle tagajärjel võib laadur kukkuda. Uurige tööpiirkonda ja pange tähele võimalikke ohtusid. Eriti sõmer muld võib hõlpsalt sisse variseda, kuid varing võib tekkida enamike mullatüüpide puhul. Kui kraavi on tarvis tugevdada, pange valmis vajaminev materjal enne kaevamise alustamist. Kujake lahtine pinnas kraavist võimalikult kaugele, mitte kunagi otse selle kõrvale. Sisenege kraavi alles siis, kui olete põhjalikult hinnanud selle ohutust. Kohalikud nõuded võivad seada piiranguid toetuseta kraavi sügavusele. Märgistage või piirake kaevamispiirkond ja hoidke kõrvalised isikud eemal.



HOIATUS!

Muljumisoht – Ärge kunagi lubage kellelgi astuda ülestõstetud töövahendi või laaduri noole alla. Pidage meeles, et laaduri noolt saab langetada või kallutada, isegi kui mootor on välja lülitatud (muljumisoht). Laadur ei ole mõeldud koorma pikaajaseks üleval hoidmiseks. Enne juhiistmelt lahkumist langetage töövahend alati ohutusse asendisse.



ETTEVAATUST!

Koorma kukkumise ja stabiilsuse kadumise oht – ärge kunagi tõstke esemeid ekskavaatori abil. Ekskavaator pole mõeldud koormate tõstmiseks ega ole varustatud tõsteasadega esemete tõstmiseks.

6.1 Enne kasutamist kontrollida

- Veenduge, et kõik takistused, sh varjatud takistused oleks tööpiirkonnast eemaldatud või nähtavalt märgistatud enne töö alustamist.
- Kontrollige, et kaevamine oleks antud asukohas ohutu. Uurige välja, kas maa all on elektrijuhtmeid, veetorusid või muud sellist, milleni seade võib ulatuda. Uurige välja kohalikud kaevamise ohutust puudutavad määrused. Enne kaevamistöde alustamist võib olla kohustuslik võtta ühendust kohalike ametkondadega.
- Kopp on kindlalt lukustatud ja kopa tihvtid on kinnitatud.
- Töötage ekskavaatoriga ainult hästi valgustatud piirkondades.
- Enne töövahendi kasutama asumist veenduge, et juuresviibijad asuvad ohutus kauguses. Ärge lubage kellelgi siseneda noole ohualasse ega viibida otse laaduri ees. Samuti veenduge, et laaduriga tagurdamine on ohutu. Ärge kunagi eeldage, et juuresviibijad jäävad sinna, kus neid viimati nägite – eriti laste jaoks on liikuvad seadmed sageli põnevad ja ligitõmbavad.
- Kontrollige töövahendi ja laaduri üldist seisukorda, samuti kontrollige, et poleks hüdraulikaõli lekkeid. Töövahendit ei tohi kasutada, kui laaduri või töövahendi hüdraulikasüsteemis on rike. Hooldusjuhiseid vaadake peatükist 9.
- Töövahendit ja laaduri juhtelemente tohib kasutada ainult juhikohal istudes. Jälgige, et kasutate laadurit ja töövahendit ohutult, nagu juhendis ette nähtud. Ärge lubage lastel seadmeid kasutada.
- Ärge kunagi juhtige laadurit ega töövahendeid siis, kui olete alkoholi, uimastite või ravimite vm selliste ainete mõju all, mis võivad mõjutada teie otsustusvõimet või põhjustada uimasust, samuti mitte siis, kui teie tervislik seisund ei ole seadmete kasutamiseks piisavalt hea.
- Pidage meeles õigeid töövõtteid ning ärge lahkuge juhikohalt ilma põhjuseta.

6.2 Ekskavaatori kasutamine

Kontrollige töövahendit ja töökeskkonda veel kord enne tööde alustamist ning veenduge, et kõik takistused on tööpiirkonnast eemaldatud. Seadmete ja tööpiirkonna kiire ülevaatus enne töötamist on ohutuse tagamise elemendid ja tagavad seadmete parima jõudluse.

Ekskavaatorit juhitakse kahe juhthoova abil.

- Pärast ekskavaatori õigesti kinnitamist laaduri külge langetage see maapinnale, kasutades laaduri noolt.
- Parima stabiilsuse tagamiseks peab ekskavaatori raamile ja tugijalgadele langema piisav raskus. Laaduri esiosa võib veidi maapinnalt üles kerkida.
- Seadke laaduri mootor keskmisele pööretearvule. Uurige laaduri kasutusjuhendist pööretearvu seadistust, mis tagab soovitatud vahemikus lisahüdraulika voolu.

TÄHELEPANU

Kontrollige, et ekskavaator oleks õigesti laaduri külge lukustatud. **Ärge kunagi kasutage ekskavaatorit ilma õigesti paigaldatud tugikandurita.** Kanduri otstarve on lukustada kallutus, vähendada laaduri noole koormust ja muuta ekskavaator stabiilseks, tagamaks tõhusamat tööd.

6.2.1 Tugijalad

Ekskavaator on varustatud tugijalgadega, mis stabiliseerivad ekskavaatorit kasutamise ajal ja eriti materjali liigutamisel külgedele.

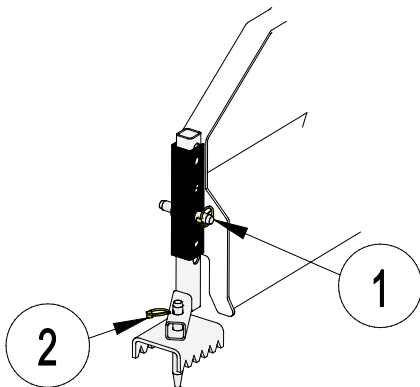


HOIATUS!

Ümbermineku oht – hoidke tugijalad maapinnal. Stabiilsuse tagamiseks peab ekskavaator olema langetatud maapinnale ja tugijalad peavad ekskavaatoriga töötamise ajal kindlalt maapinnale toetuma. Kopas olev raskus võib seadme raskuskeskme paigast nihutada ning põhjustada ümberkukkumist kallakutel. Kasutage ekskavaatorit ainult tasasel maapinnal ja rakendatud tugijalgadega.

Kui olete valmis ekskavaatoriga tööd alustama, suruge ekskavaator alla, nii et laaduri tagarattad kerkiksid veidi maapinnalt.

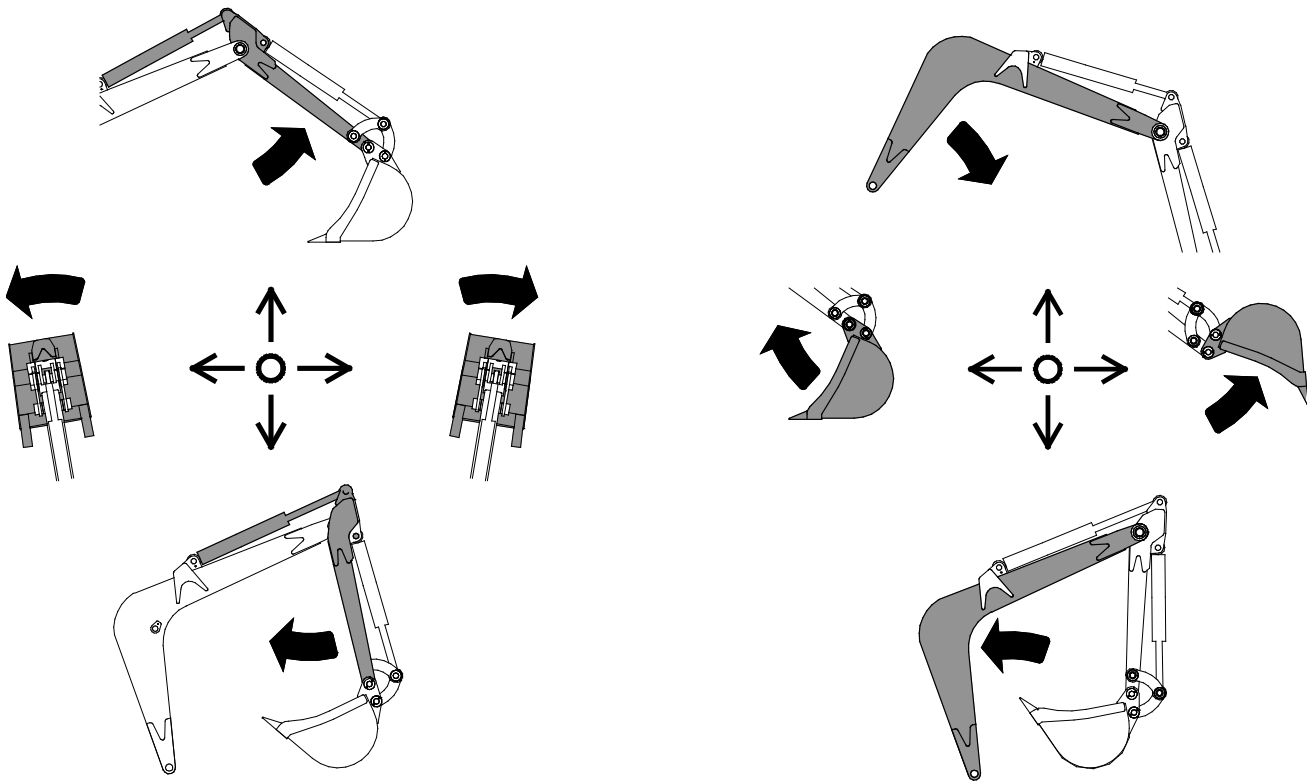
Tugijalgade reguleerimiseks:



1. Ekskavaatori raamil ja tugijalgadel on mitmed avad. Suruge reguleerimistihvt läbi kohakuti langevate avade ja kasutage splinti, et lukustada reguleerimistihvt.
 - Reguleerige tugijalgade kõrgust, nii et need toetuksid kindlalt maapinnale. Pehmetel pinnastel tuleb tugijalgasid pikendada, nii et tugijalad ja ekskavaatori raami põhi pakuksid maksimaalset tuge.
 - Paremad ja vasakud tugijalad on erinevad. Tugijalad peaks olema suunatud ettepoole.
 - Tarnimise konfiguratsioonis võivad tugijalad olla asetatud tagurpidi. Tõstke ekskavaatorit ja libistage tugijalad õigetele külgedele.
2. Tugijalad on varustatud piikidega:
 - Pehmel pinnasel aitavad piigid takistada ekskavaatori liikumist. Piigid peaksid maapinna sisse tungima, et pinnast paremini haarata.
 - Kõvadel pindadel on piigid suunatud ülespoole, selles konfiguratsioonis puudutavad tugijalad maapinda koos ekskavaatori raami põhjaga.

6.2.2 Juhtlemendid

	<p>Liigutage lisahüdraulika juhthoob lukustusasendisse, kui olete valmis ekskavaatoriga tööd alustama.</p> <p>Vabastage lisahüdraulika juhthoob, kui ekskavaatorit ei kasutata. Hoob tuleb jätta parkimisasendisse.</p>
--	-------------------------------------------------------------------------------------------------------------------------------------------------------------------------------------------------------------------------



Vasak juhthoob:

- esinool (kang)
- pööramine

Parem juhthoob:

- põhinool
- kopp



HOIATUS!

Muljumisoht – vältige töövahendi juhuslikku liikumist. Lülitage lisahüdraulika välja, niipea kui ekskavaatorit ei kasutata, et inaktiveerida ekskavaatori juhtseadmed. Lülitage lisahüdraulika sisse ainult kaevamiskohas, kui olete valmis ekskavaatoriga tööd alustama.

Planeerimine ja kaevamise töövahendite efektiivne kasutamine

Kaevamistöid alustatakse alati töökoha hoolika ülevaatamisega ja tööde etteplaneerimisega. Võtke arvesse vähemalt järgmisi loetletud punkte.

- Kallakud ja laaduri töövõime
- Kaevamise liigutused ja seadmete ulatus
- Kuhu muld transportida või maha puistata
- Vajadus siseneda auku või kraavi ning kaitse sissevarisemise eest
- Laaduri stabiilsuse säilitamine igal ajal
- Võimalikud ohud kaevatööde ajal

Peamine kaevamistehnika:

Maksimaalne kaevamisjõud saavutatakse, kombineerides noole, kallutaja ja kopa hüdraulilist jõudu.

- Ekskavaatoriga kaevamine on kõige efektiivsem, kui kopa serva hoitakse nurga all, mis võimaldab mulda kõige efektiivsemalt läbistada.

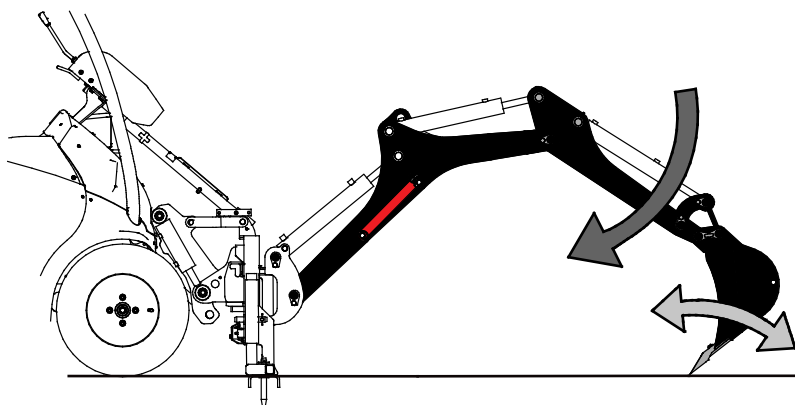
Rakendage juhthoobasid üheaegselt ja kasutage kõiki kolme funktsiooni korraga

Laske kopa hammastel ja lõikeserval suurem osa tööst ära teha. Hambad teevad esmase sisselõike, lõhkudes maapinna tükideks. Mõranev pinnas täidab kopa ja pöördfunktsioon hoiab pinnast kopa sees.

1 ■ Läbistage kopaga maapind

- Olenevalt pinnase materjalist on kõige efektiivsem nurk erinev.

- Keskmistes kaevamistingimustes alustage, hoides kopa 45° nurga all maapinna suhtes.
- Kõva pinnase kaevamisel võib olla vajalik kopa pinnasesse tungimise nurga suurendamine, nii et kopa tagakülj puutub peaaegu vastu maapinda. Samuti võib olla vajalik kopa allapoole surumine noole abil.

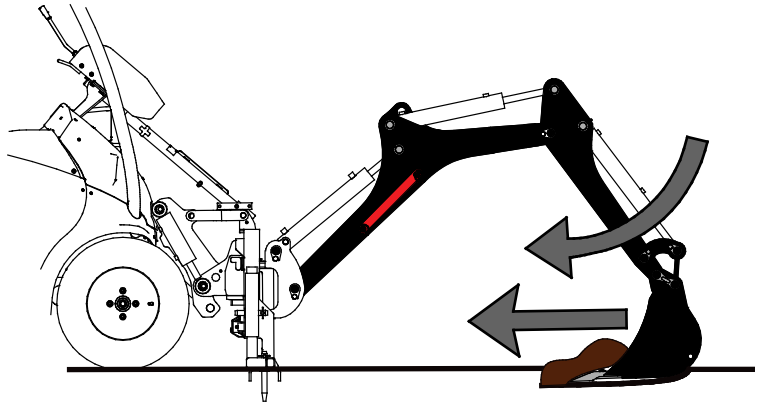


- Puhta kaevetulemuse tagamiseks tehke esimene lõige hoolikalt, kuna see määrab ära järgneva kaevamise asendi ja suuna.

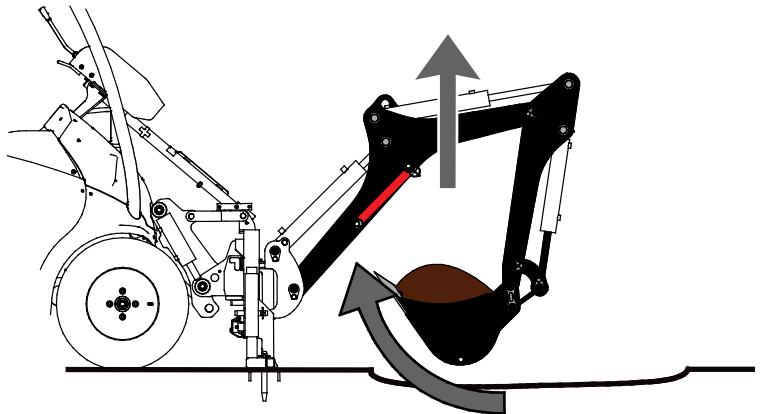
TÄHELEPANU

Koppa ei tohi suruda liiga kõvasti allapoole, kuna see põhjustab tugijalgade (ja ka laaduri esirehvide) maapinnalt kerkimist, tõmmates laadurit kraavi suunas ja muutes kaevamise ebaefektiivseks.

- 2
- Liigutage kangi, et tõmmata koppa maapinnaga paralleelselt laaduri poole. Samal ajal keerake koppa, et hoida kopa lame põhi maapinnaga paralleelselt.
 - Kallakutel ärge kunagi tõmmake materjali külgedelt, säilitamaks masina stabiilsust.
 - Soovitav on juhtida laadurit alati nii, et kaevamist teostatakse laaduri ees.



- 3
- Kui kopp on piisavalt täis, sulgege kopp ja tõstke üles ekskavaatori nool.
 - Puistake materjal küljele, vähemalt 60 cm kaevamiskohast. Ebastabiilne pinnas nõuab suuremat vahekaugust.
 - Korrake, kuni laadurit on tarvis liigutada teise asendisse.



HOIATUS!

Ümberminekuoht – ärge kunagi kaevake külgsuunas kaugeima ulatuse asendis.
Ekskavaator on mõeldud ainult materjali kuhjamiseks külgedele ja kogu kaevamine tuleb teha laaduri esiosas.

TÄHELEPANU

Juhtige ekskavaatorit ainult selle enda hüdraulikasüsteemi ja juhtelementide komplekti abil. Ärge kaevake, kasutades laaduri liikumisjõudu. Sel moel töötamine võib kahjustada laaduri noolt või ekskavaatorit.

TÄHELEPANU

Vältige kopa koormamist ühel küljel. Pöördjõuga töötamine võib kahjustada ekskavaatorit või laaduri noolt. Ärge kasutage koppa, pöörates samal ajal ekskavaatorit küljele.

TÄHELEPANU

Vältige töötamist kukkumisjõu abil, langetades koppa kiiresti vastu maad. Samuti ärge kasutage kopa kukkumisjõudu haamri või puurvasarana. Sel moel töötamine vähendab oluliselt masina tööiga ning kahjustab ka laadurit.

6.3 Töötamine kallakutel

Eriliselt hoolikas tuleb olla seadmete liigutamisel kallakutel. Sõitke kallakutel ja ebatasastel või libedatel pindadel aeglaselt ning vältige järske kiiruse või suuna muutmisi. Käsitsege laaduri juhtseadmeid ettevaatlike ja sujuvate liigutustega. Olge ettevaatlik kraavide, maapinnas olevate aukude ja muude takistuste suhtes, kuna takistusele otsa sõitmine võib põhjustada laaduri ümbermineku.

Laaduri raami liigendpunktid tuleb raskete koormate või töövahendite kandmisel otse hoida; tõstmise ajal koorma pööramine mõjutab laaduri stabiilsust ja võib põhjustada masina ümbermineku.



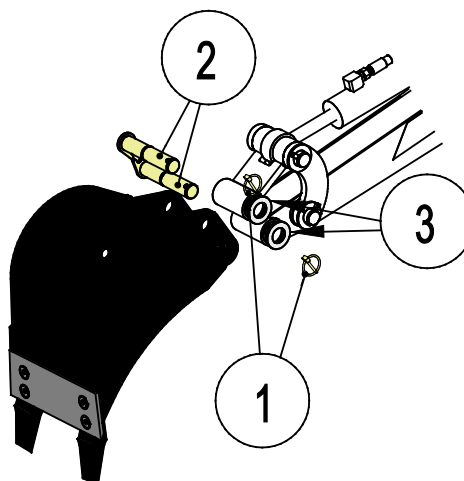
HOIATUS!

Ümberminekuoht – ärge kunagi kasutage ekskavaatorit horisontaalse kallakuga pinnal. Maapinna väikesi ebatasasusi saab kompenseerida tugijalgade abil, kuid tugijalad pole mõeldud laaduri ja ekskavaatori loodis hoidmiseks kallakul.

6.4 Kopa vahetamine

Langetage kopp maapinna lähedale, et see lahtiühendamisel ei kukuks.

1. Eemaldage 2 splinti, mis kinnitavad kopa pöördtelgesid.
2. Eemaldage pöördteljed, kasutage pehmet haamrit, et need välja lükata. Koputage ettevaatlikult, liigutage kopp teise asendisse, kui viigud ei libise.
3. Uue kopa paigaldamisel asetage seibid splintide alla.



Tabel 5 – Kaevur 170 – kopa lisavarustus

	A415232 (standardkopp)	A415230	A35564
Laius:	250 mm	400 mm	750 mm
Serv:	2 hammast	3 hammast	sirge
Kaal:	30 kg	35 kg	45 kg

7. Hooldamine ja teenindus

Töövahend on loodud selliselt, et see oleks võimalikult hooldamisvaba. Korrapärane hooldamine sisaldab regulaarset puhastamist ja määrimist ning töövahendi seisukorra jälgimist. Langetatavate masina osade põhjustatava muljumisohu tõttu tuleb hooldustööd läbi viia siis, kui liikuvad osad on täielikult langetatud ja töövahend on langetatud maapinnale.



OHT!

Muljumisoht – ärge minge kunagi tõstetud töövahendi alla. Veenduge, et töövahend on hooldustöö ajal korralikult toestatud. Ärge minge kunagi tõstetud töövahendi alla. Laaduri nool võib hooldamise ajal ootamatult alla vajuda, mis põhjustab muljumisest tulenevaid tõsiseid vigastusi või mõjutusi ka siis, kui laaduri mootor ei tööta. Kõik hooldustööd tuleb läbi viia siis, kui töövahend on ohutusse asendisse langetatud.

7.1 Hüdrauliliste komponentide ülevaatus

Kontrollige hüdraulikavoolikute ja komponentide seisukorda, kui mootor on välja lülitatud, süsteem on jahtunud ja rõhk on vabastatud. Ärge kasutage seadet, kui tuvastate lekkeid laaduri töövahendi hüdraulikasüsteemis. Lekkiv hüdraulikavedelik võib tungida läbi naha ja põhjustada tõsiseid vigastusi. Pöörduge viivitamatult arsti poole, kui hüdraulikavedelik tungib läbi naha. Peske hüdraulikaõliga kokku puutunud kehaosi hoolikalt vee ja seebiga. Hüdraulikavedelik kahjustab keskkonda ning selle keskkonda lekkimist tuleb vältida. Kõrvaldage kõik lekked kohe pärast nende tuvastamist; väike leke võib kiiresti muutuda suureks. Kasutage töövahendeid ainult Avanti laadurite jaoks lubatud hüdraulikaõliga.



OHT!

Rõhu all oleva vedeliku läbi naha tungimise oht – Enne hooldamist vabastage jääkrõhk. Ärge kunagi käsitsege hüdraulikakomponente, kui hüdraulikasüsteem on rõhu all, kuna liitmik võib puruneda või lahti tulla ning väljapaiskuv õli võib põhjustada tõsiseid vigastusi. Ärge kasutage seadet, kui tuvastate rikke hüdraulikasüsteemis.



Kontrollige voolikuid visuaalselt mõrade või hõõrdumise suhtes. Kui esineb lekete märke, pange komponendi kontrollimiseks papitükk kohale, kus kahtlustate leket. Ärge kasutage lekete otsimiseks käsi. Jälgige voolikute kulumist ja lõpetage kasutamine, kui mõne vooliku pinnakate on kulunud. Kontrollige voolikute paigutust; reguleerige voolikuklambreid, vältimaks voolikute hõõrdumist. Voolikutel on piiratud tööiga. Olenevalt töötingimustest tuleb kõiki voolikuid hoolikalt kontrollima hiljemalt 3 kuni 5 tööaasta järel ning vajadusel need uute vastu välja vahetada.

Mis tahes defekti avastamine tähendab, et voolik või komponent tuleb välja vahetada ning seadet ei tohi kasutada, kuni see on remonditud. Varuosad on saadaval teie lähima AVANTI edasimüüja käest või volitatud hooldustöökohast. Jätke remonditööd professionaalsete hooldustehnikute hooleks, kui teil pole piisavalt teadmisi ja kogemusi hüdrauliliste koostude kohta ning remonditööde ohutu läbiviimise kohta.

7.2 Töövahendi puhastamine

Puhastage töövahendit regulaarselt, et vältida kogunenud mustust, mida on juba raskem eemaldada. Puhastamiseks võib kasutada survepesurit ja õrnatoimelist pesuvahendit. Ärge kasutage tugevatoimelisi lahusteid ning ärge pihustage puhastusvahendit otse hüdraulikakomponentidele ega töövahendi siltidele.

7.3 Metallkonstruktsioonide ülevaatus

Samuti tuleb regulaarselt kontrollida töövahendi metallkonstruktsioone. Kontrollige visuaalselt kahjustuste suhtes ning vaadake hoolikalt üle kiirkinnitusklambrid ja nende ümbrus. Töövahendit ei tohi kasutada, kui see on deformeerunud, mõranenud või kulunud.

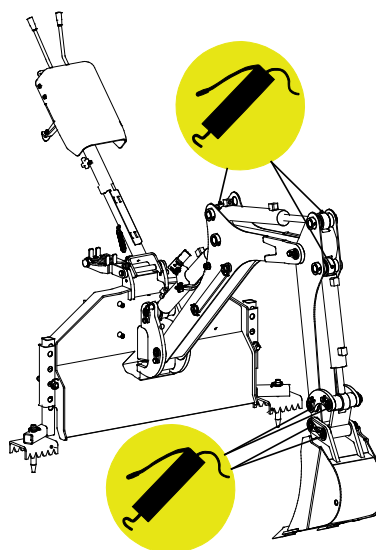
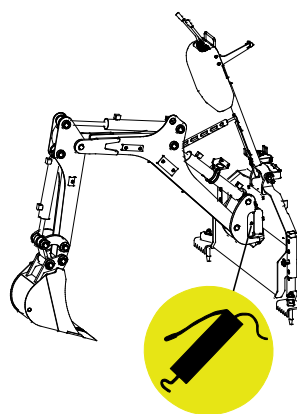
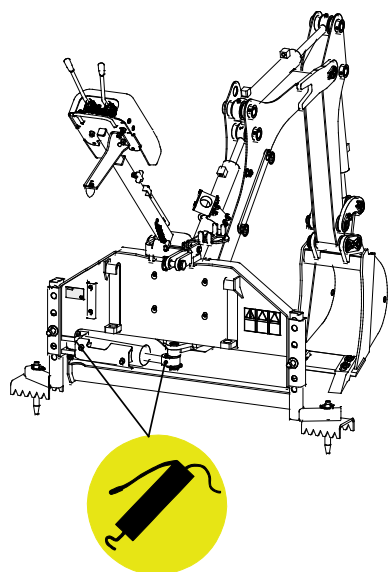
Remonditöid, mis hõlmavad keevitamist, tohivad läbi viia ainult professionaalsed keevitajad. Keevitamisel tohib kasutada ainult meetodeid ja lisandeid, mis sobivad töövahendi materjaliks kasutatud terasega. Lisainfo saamiseks remonditööde kohta võtke ühendust lähima hooldustökojaga.

7.4 Määrimine

Töövahendi liitmik on kokku 10 määrimispunkti. Väheses koguses määret tuleb lisada regulaarselt.

Õige määrimisintervall on suuresti töötingimustest, kuid määret tuleb lisada vähemalt iga 10 töötunni järel. Tuleb tagada liigendite piisav määrimine ning kui liigendid on mustad, tuleb lisada määrdeainet; lisatud määre surub mustuse liigenditest välja.

Enne määrimist puhasta nipli ots ning lisa määret ainult väike kogus korraga. Kõik määrdeniplid on standardsed, R1/8" niplid. Vahetage kahjustatud niplid uute vastu.



8. Garantii tingimused

Avant Tecno Oy annab enda poolt toodetud töövahendile üheaastase garantii (12 kuud), mis hakkab kehtima alates ostukuupäevast.

Garantii katab remondikulud vastavalt alljärgnevale tingimustele:

- remondikulud kaetakse juhul, kui remonti ei teostata tehases;
- tehas vahetab välja kõik defektiga komponendid ja kuluosad.

Tehas võib erijuhtudel hüvitada kliendile tema poolt ostetud komponentide hinna, kui see on eelnevalt kokku lepitud.

Garantii ei kehti alljärgnevatel juhtudel:

- tavapärased hooldustööd või selleks vajalikud varu- ja kuluosad;
- ebaharilikest töötingimustest või kasutusviisidest, hooletusest, ilma Avant Tecno Oy loata tehtud konstruktsiooni muudatustest, mitteoriginaal varuosade kasutamisest või teostamata hooldustöödest tingitud kahjustused;
- defekti tagajärjed, nagu näiteks töökatkestus või muud võimalikud täiendavad vigastused;
- remondiga seotud transpordi ja/ või veokulud.

FI	EY-vaatimustenmukaisuusvakuutus	Alkuperäinen kieliversio
SE	EG-försäkran om överensstämmelse	Originalversion
EN	EC Declaration of Conformity	Original language
EE	EÜ vastavusdeklaratsioon	Originaaldokumendi tõlge



Valmistaja / Tillverkare / Manufacturer / Tootja:
Osoite / Adress / Address / Aadress

AVANT TECNO OY
Ylötie 1
33470 YLÖJÄRVI,
FINLAND

Vakuutamme täten, että alla mainitut tuotteet täyttävät konedirektiivin turvallisuus- ja terveysvaatimukset (direktiivi 2006/42/EY muutoksineen). Seuraavia yhdenmukaistettuja standardeja on sovellettu /

Vi försäkrar härmed att nedan beskrivna produkter överensstämmer med hälso- och säkerhetskrav i EG-maskindirektiv (EG-direktiv 2006/42/EG som ändrat). Följande harmoniserade standarder har tillämpats /

We hereby declare that the products listed below are in conformity with the provisions of the Machinery Directive (directive 2006/42/EC as amended). The following harmonized standards have been applied:

Käesolevaga kinnitame, et allpool loetletud tooted vastavad masinadirektiivi nõuetele (direktiiv 2006/42/EÜ ja selle täiendused). Rakendatud on järgmiseid ühtlustatud standardeid

SFS-EN ISO 12100, SFS-EN ISO 4413

Mallit / Modeller / Models / Mudelid

Avant		
Hydraulitoiminen kaivuulaite; Avant-kuormaajan työlaite Hydraulisk grävaggreat; arbetsredskap för Avant lastare Hydraulic backhoe; attachment for Avant loaders Kaevur 170; Avant laaduri töövahend	170	A36848



26.2.2020 Ylöjärvi, Finland

Risto Käkelä,
Toimitusjohtaja / Verkställande direktör /
Managing Director / Tegevjuht



AVANT[®]